

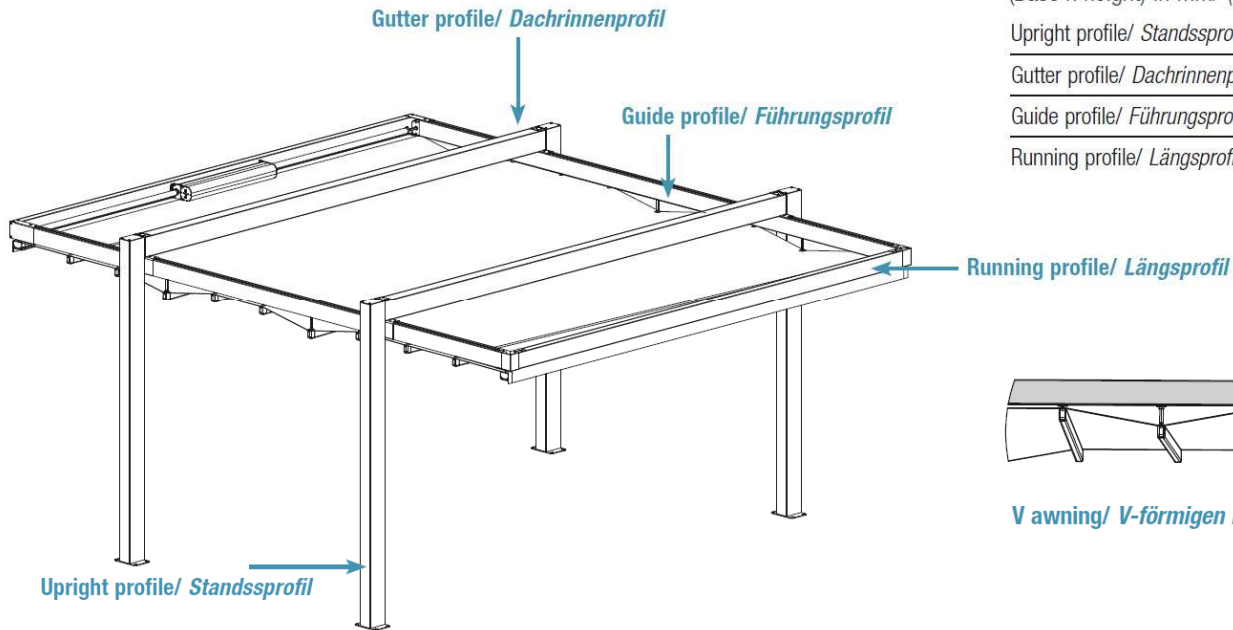


Pergola mod. Tecnic Phoenix





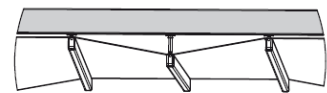
Tecnic Phoenix



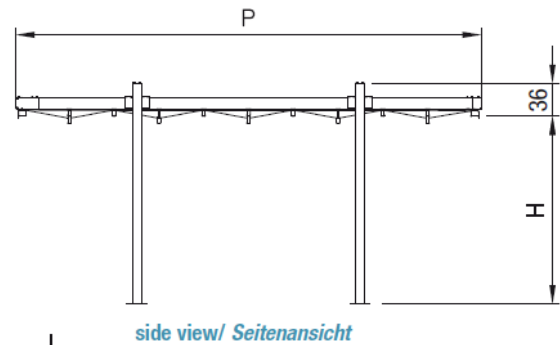
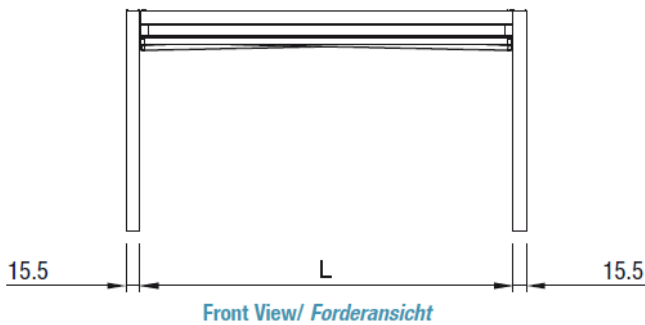
Profile section/ Schnitte der Profils

(Base x height) in mm/ (Basis x Höhe) in mm

Upright profile/ Standssprofil	150x100
Gutter profile/ Dachrinnenprofil	150x100
Guide profile/ Führungsprofil	120x60
Running profile/ Längsprofil	120x60

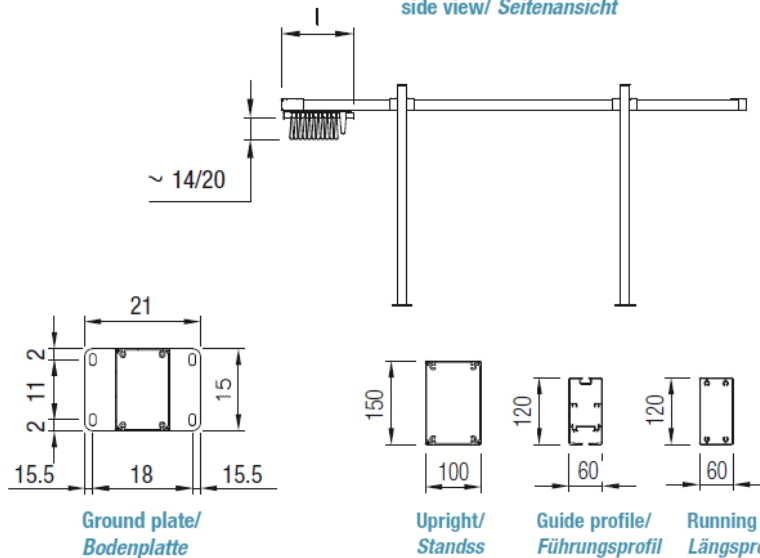


V awning/ V-förmigen Decken



Overall dimensions

P cm	N. RT *	N. FR	I cm
200	2	2	44
250	3	2	48
300	4	2	53
350	5	2	57
400	6	2	62
450	7	2	67
500	8	2	72
550	9	2	77
600	10	2	81
650	11	2	86
700	12	2	91
750	13	2	96
800	14	2	101
850	15	2	106
900	16	2	111
950	17	2	116
1000	18	2	121



Legenda/ Zeichenerklärung

P: Depth from the exterior of upright pole/ Auf der Außenseite des Trägersastes abgemessene Tiefe

L: Awning total width/ Totalbreite der Decke

I: Overall dimensions of retracted awning/ Umfang bei zugemachter Decke

RT: Ribs/ Sprossen

FR: Front pieces/ Fordertafel

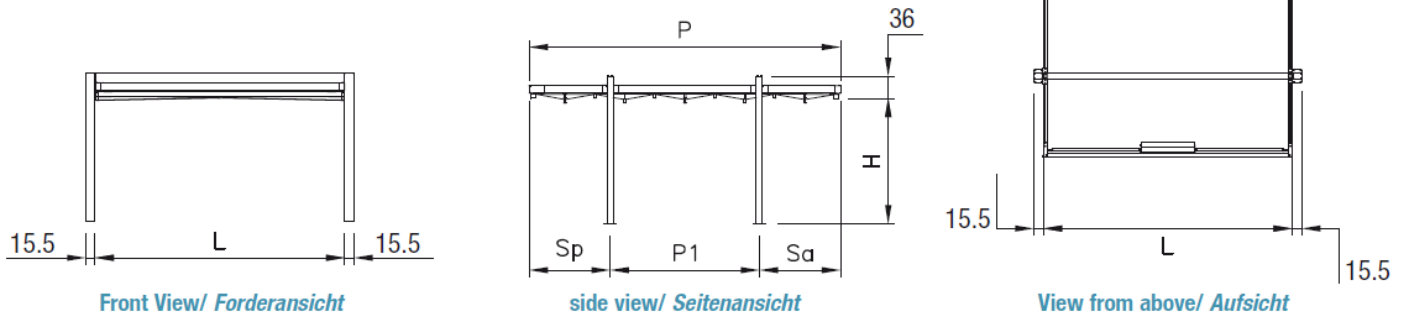
H: Height from gutter - Standard height cm 230/ Höhe unter Dachrinne - Standardhöhe 230 cm

* the number of ribs is indicative only./ Die in der Tabelle angegebene Sprossenmenge gilt als Angabe.

N.B. V awning (alternated taut fabric) the number of brackets is always odd/ bei V-förmigen Decken (gespannten Wechseldecken) ist die Zahl der Sprossen immer ungerade.

Tecnic Phoenix 4 uprights/ 4 Trager

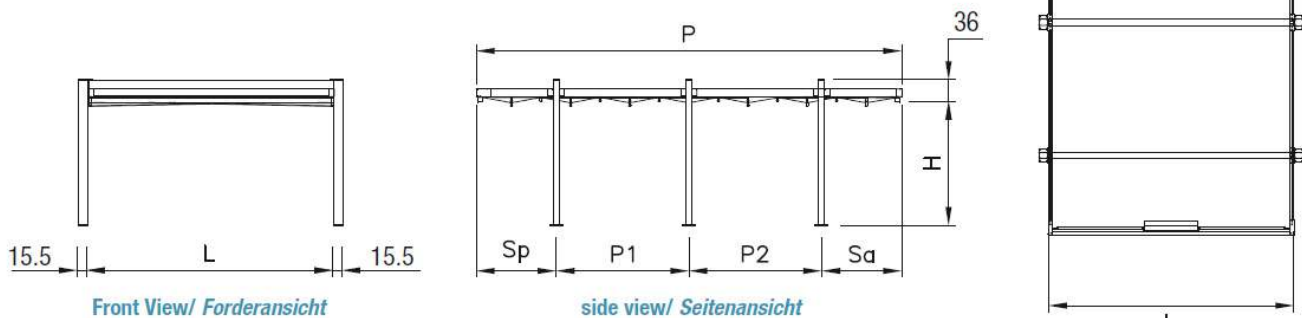
Maksimumsmal 5 x 6 mtr



Sp/Sa min 40cm max 120 cm

Tecnic Phoenix 6 uprights/ 6 Trager

Maksimumsmal 5 x 10 mtr



Sp/Sa min 40cm max 120 cm

RAL Pratic

(Tillegg ca 10 % , andre RAL farger p foresprsel)



Solskjermingsgruppen Ringfoss AS

Ole Deviks vei 38

0668 Oslo

Tlf: 23 24 89 70

E-post: post@ringfoss.no

www. Solskjermingsgruppen.no

Std. Farge Tecnic Phoenix