

Pergola mod. Mito

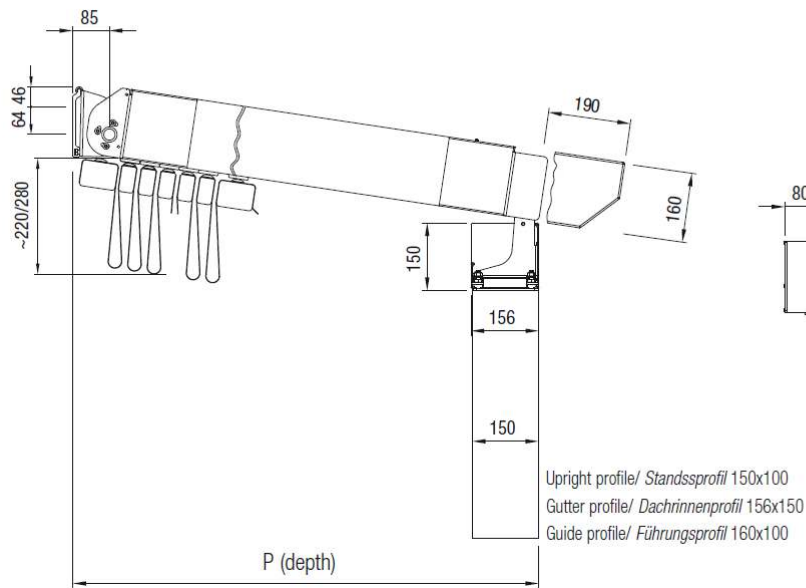




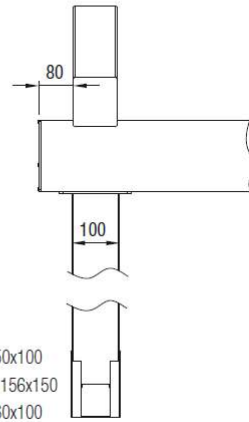
Tecnic Mito



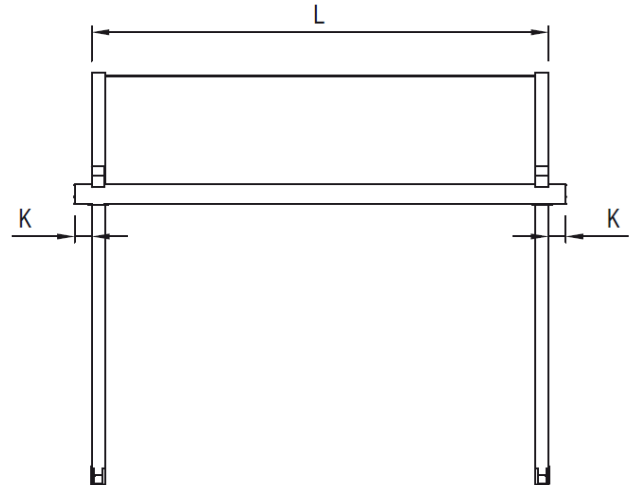
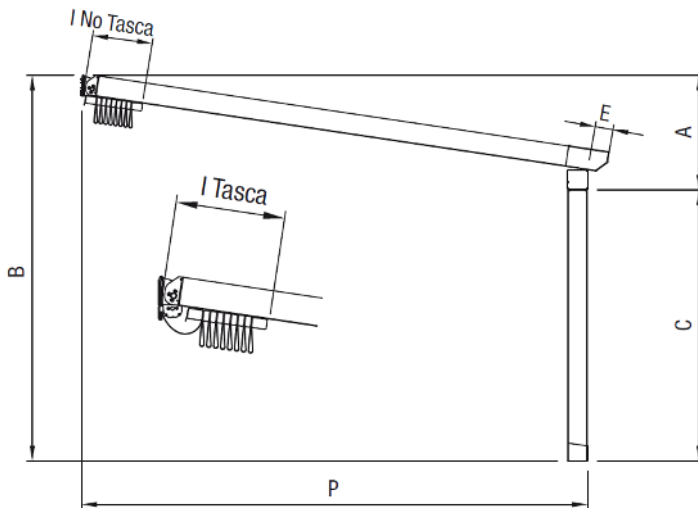
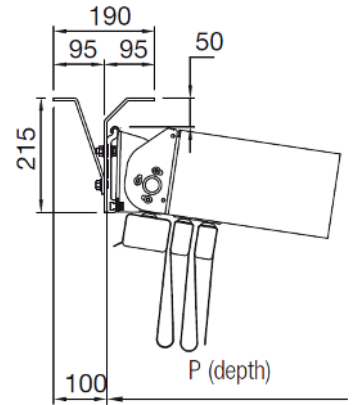
Sideview/ Seitenansicht



Front View/ Vorderansicht

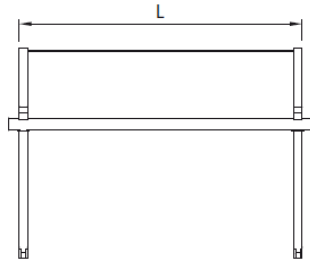
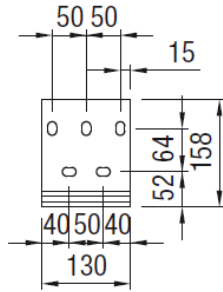


Connection to ceiling (optional)/
Deckenbefestigung (optional)



P cm	A min. *	N. RT **	N. FR	POCKET TASCHE	NO POCKET KEINE TASCHE	E
				I CM	I CM	
200	61	2	2	44	37	19
250	69	3	2	48	41	
300	76	4	2	53	46	
350	84	5	2	57	50	
400	91	6	2	62	55	
450	99	7	2	67	60	
500	106	8	2	72	65	
550	114	9	2	77	70	
600	121	10	2	81	74	
650	129	11	2	86	79	
700	136	12	2	91	84	
750	144	13	2	96	89	
800	151	14	2	101	94	
850	159	15	2	106	99	
900	166	16	2	111	104	

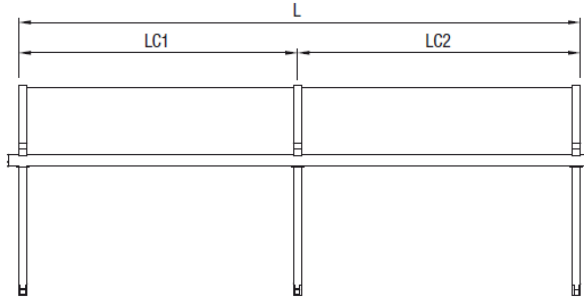
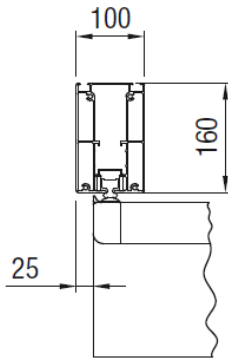
**Wall support/
Wandgestell**



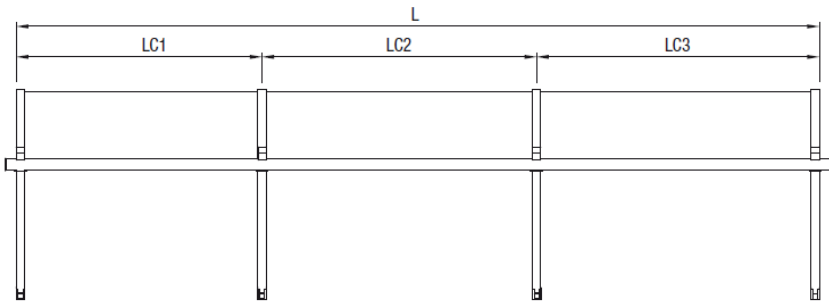
L: awning width; LC1, LC2, LC3: Width of each span/
Breite der Decke; LC1, LC2, LC3: Breite der einzelnen Felder

1 span (L up to cm. 500)
1 Feld (L bis zu cm. 500)

**Front section /
Forderschnitt**



2 spans (L from cm. 451 to cm. 900)
(LC1 and LC2 from cm. 200 to cm. 450)
2 Felder (L von cm. 451 bis zu cm. 900)
(LC1 und LC2 von cm. 200 bis zu cm. 430)



3 spans (L from cm. 851 to cm. 1300)
(LC1, LC2 and LC3 from cm. 200 to cm. 430)
3 Felder (L von cm. 851 bis zu cm. 1300)
(LC1, LC2 und LC3 von cm. 200 bis zu cm. 450)

Std. Farger Tecnic Mito



RAL Pratic

(Tillegg ca 10 % andre RAL farger på forespørsel)



Ringfoss & Co AS

Ole Deviks vei 38

0668 Oslo

Tlf: 23248970

Faks: 22659983

E-post: post@ringfoss.no

www. Solskjermingsgruppen.no