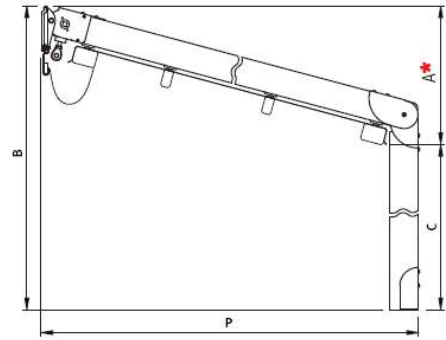
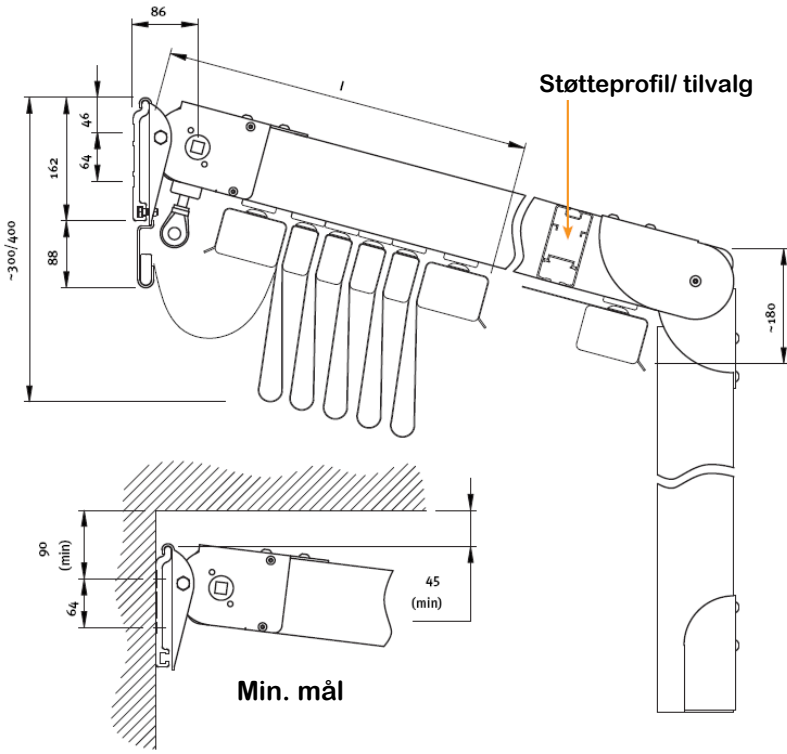


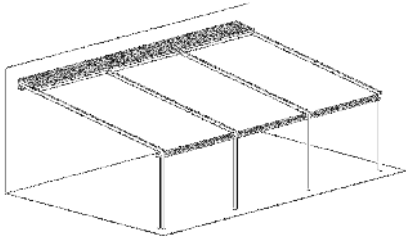


## Pergolasystem Type **Alutecnic**

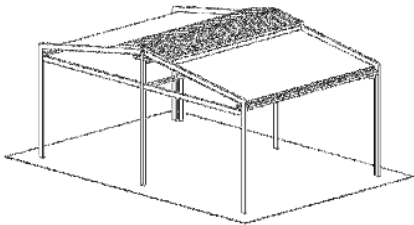




Utfall- P / cm	Nº RT	Nº FR.	l cm	A* min.
200	2	2	44	47
250	3	2	48	55
300	4	2	53	62
350	5	2	57	70
400	6	2	62	77
450	7	2	67	85
500	8	2	72	92
550	9	2	77	100
600	10	2	81	107



Opptil 3 seksjoner kan ha en felles hel duk.  
 Maksimum bredde på hel duk er 1300 cm.  
 Maksimum Bredde pr. seksjon er 500 cm  
 Maksimum utfall er 600 cm  
 Konstruksjon leveres i 3 std. Farger. ( Ral 1013/ Ral 9010/ Ral 8017)  
 Duk: Precontraint 302 eller 602  
 Betjening: Motor



Alutecnic kan også leveres som frittstående system—Saltaksløsning  
 Systemet kan leveres horisontalt eller med fall. Vann kan slippes frem  
 og ned eller til siden.

Tilleggsutstyr:  
 Side og front vegger i glass eller med gjennomsiktig duk  
 Lys og varme



Systemet er testet i vindtunnel og tåler vind i  
 opptil storm styrke.  
 (Vind Beafort styrke 9 / 75-88 km/t)  
 Vi kjenner ikke andre pergolasystem som tåler så mye  
 vind. Da størrelse på system og  
 innfestning er avgjørende for hvor mye  
 systemet tåler anbefaler vi at vi kontaktes for nærmere  
 informasjon.

